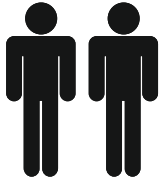
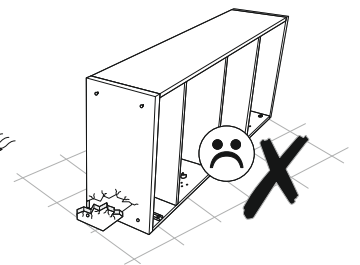
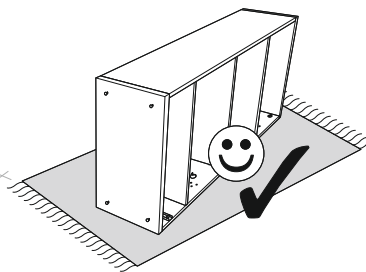
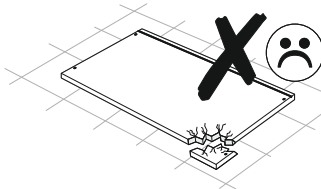
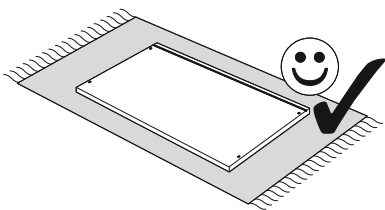
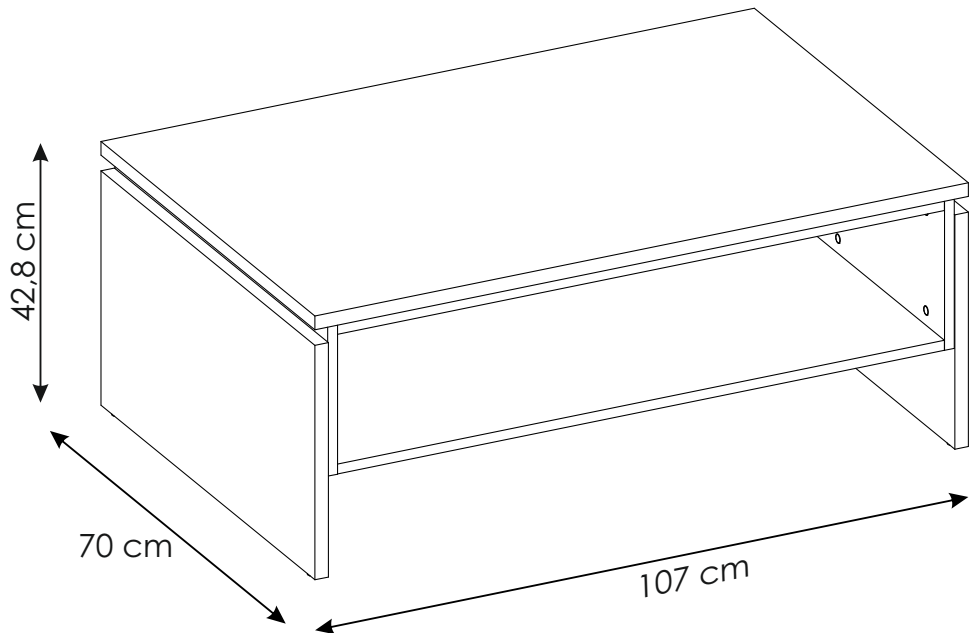
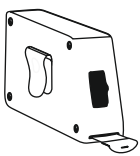
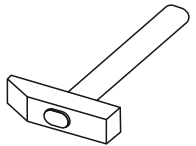
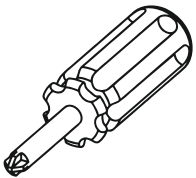
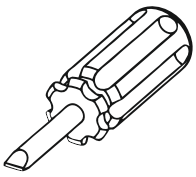
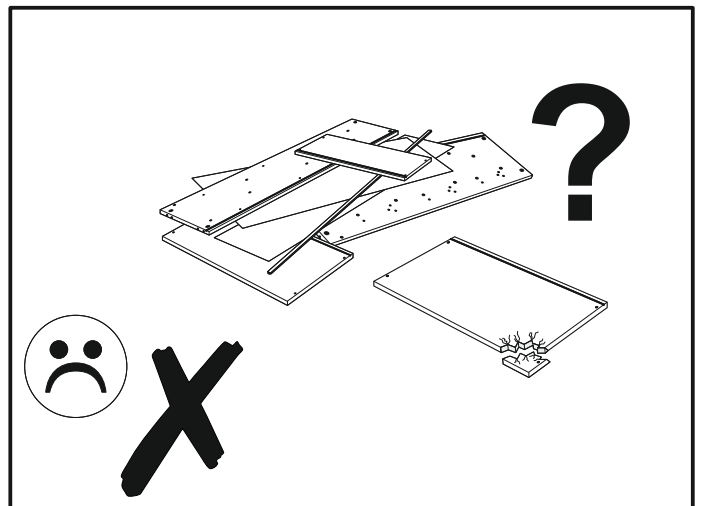
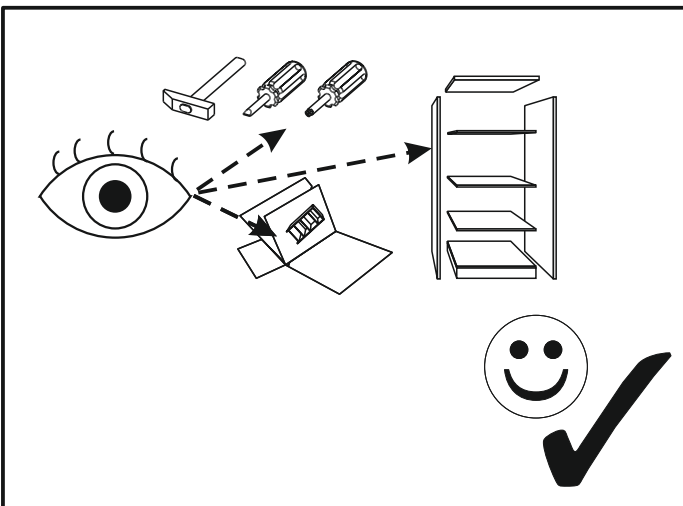
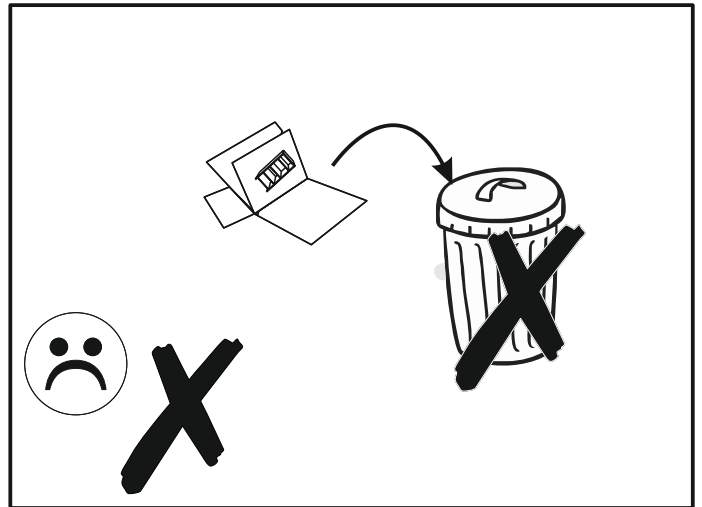
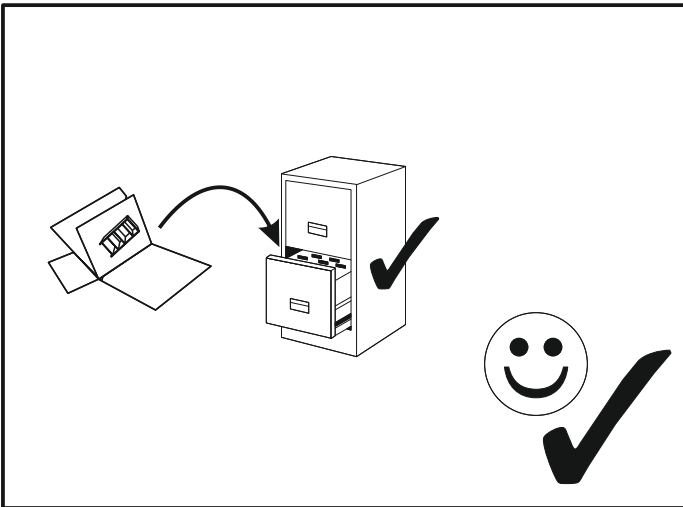
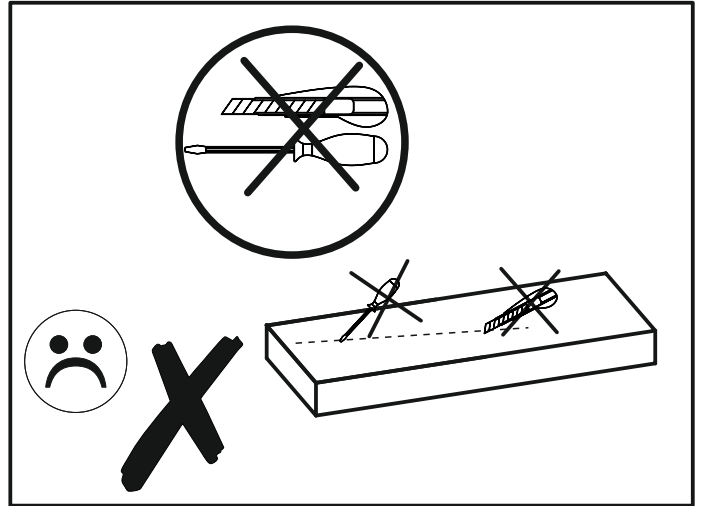
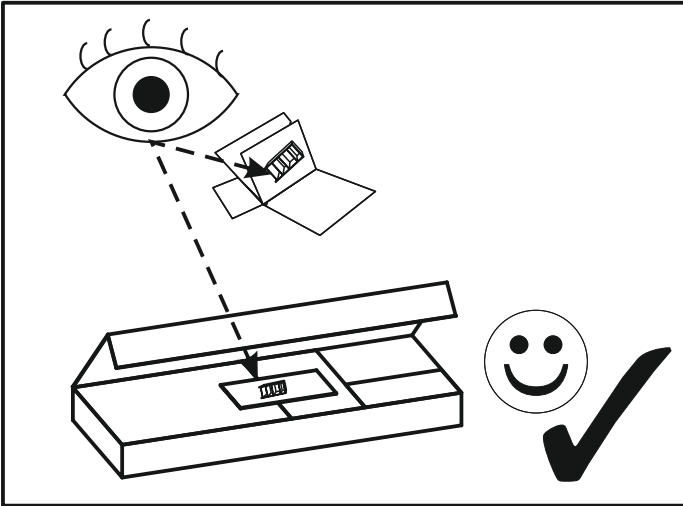


4347153

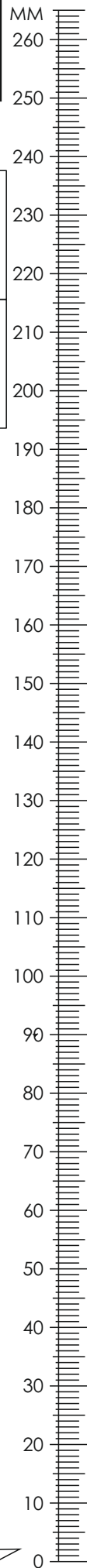


30 MIN

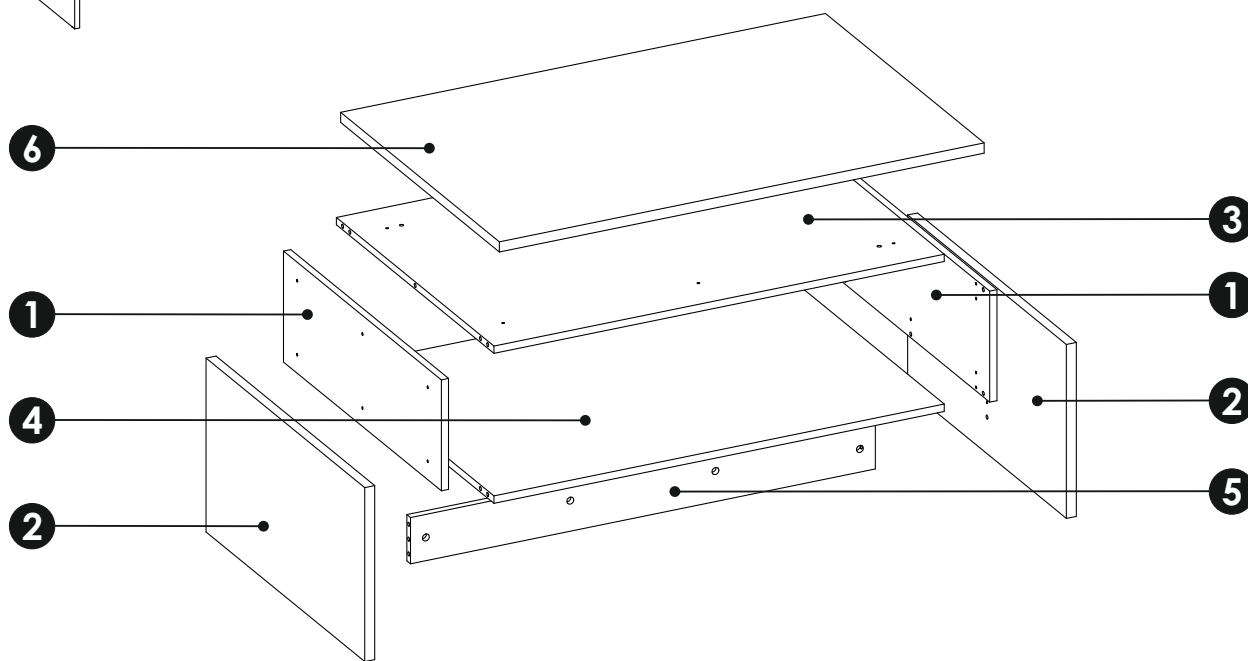
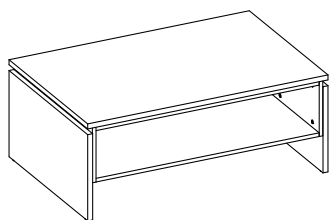




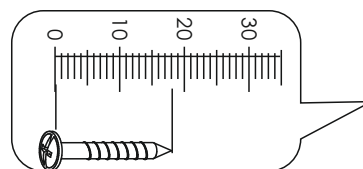
BROT01



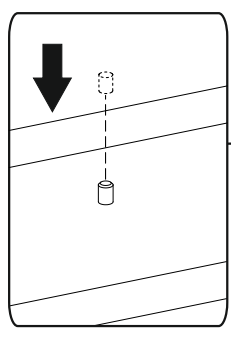
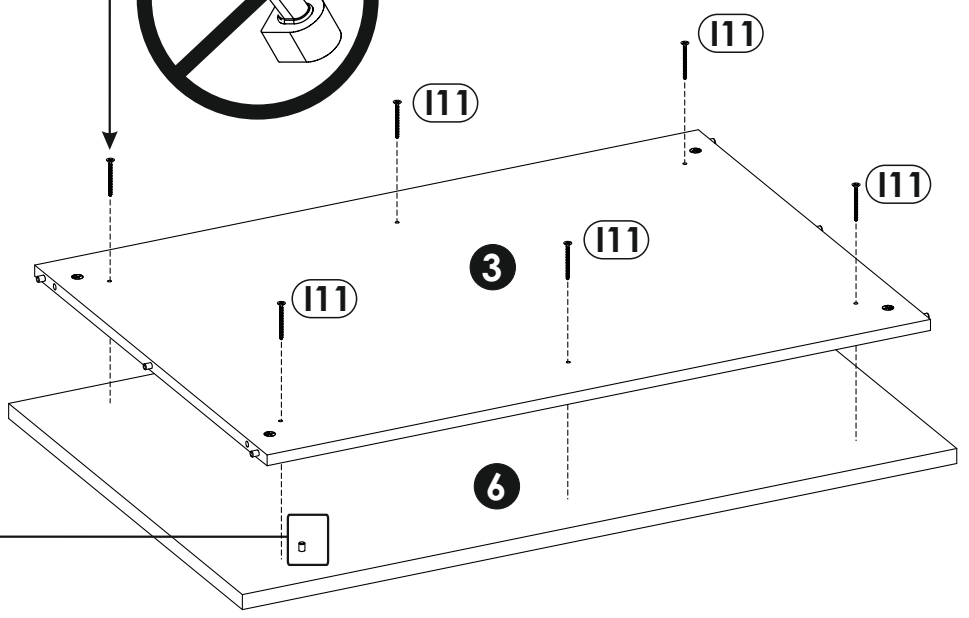
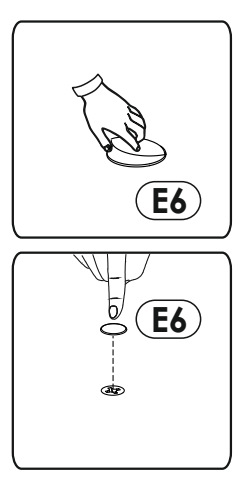
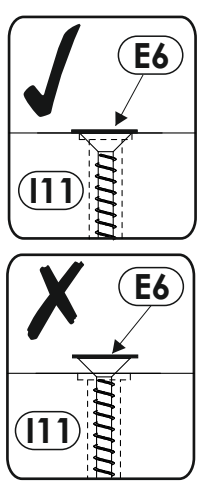
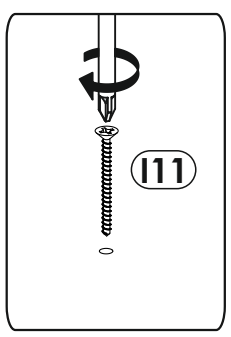
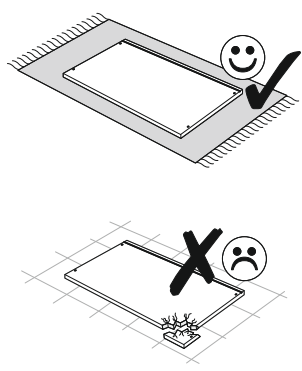
A0	8 x 24 mm	x2	A1	8 x 35 mm	x18	E1	15 x 12 mm	x12
E5	20 mm	x12	E6	14 mm	x18	F1	6 x 34 mm	x12
I11	4 x 30mm	x18	O2		x4			



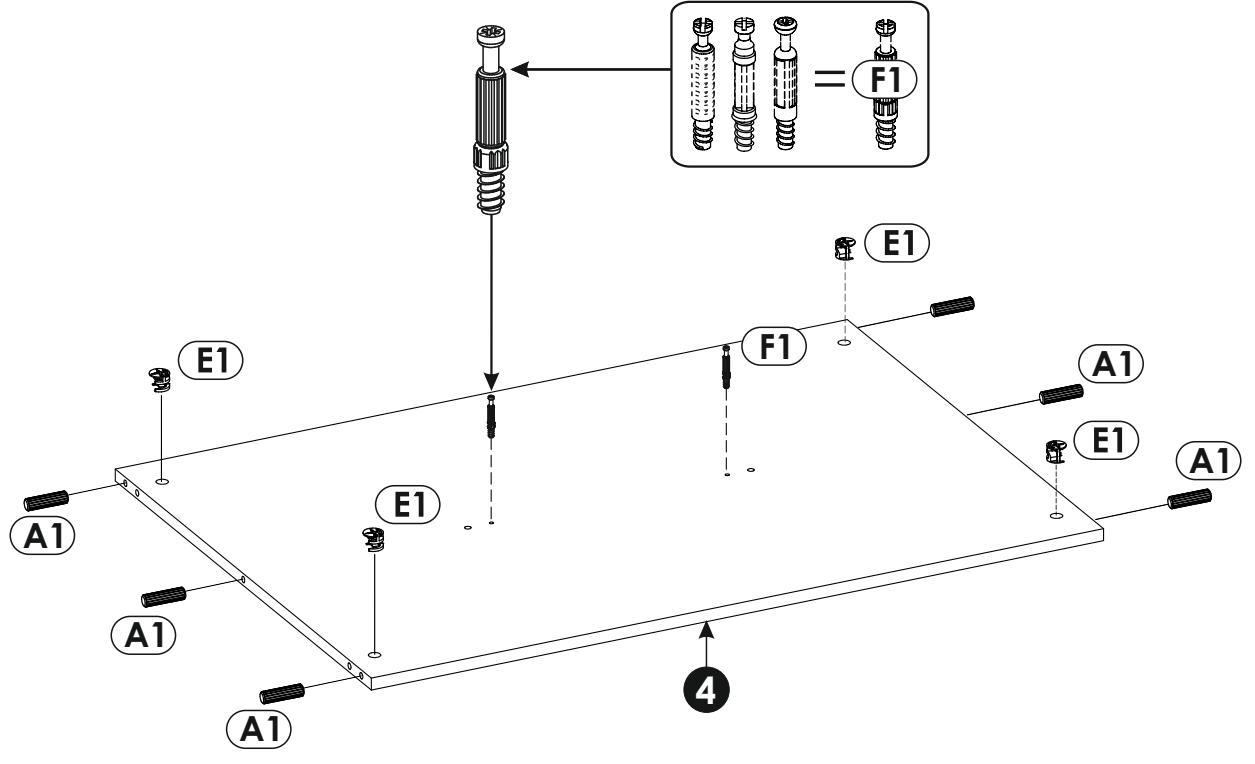
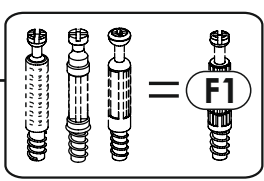
1	240	696	16	x2	1/2
2	376	700	22	x2	1/2
3	993	695	16	x1	2/2
4	993	695	16	x1	2/2
5	1025	100	16	x1	1/2
6	1069	700	22	x1	1/2



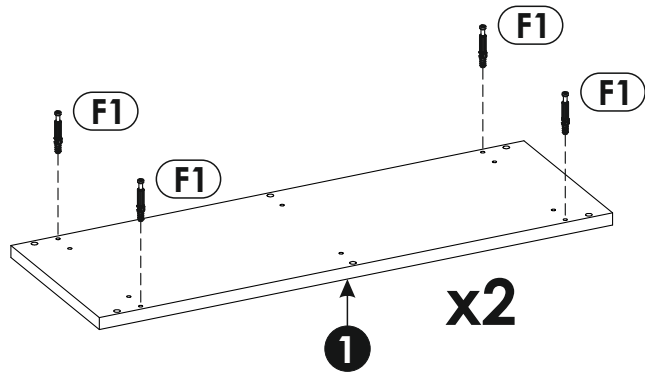
3 ▶



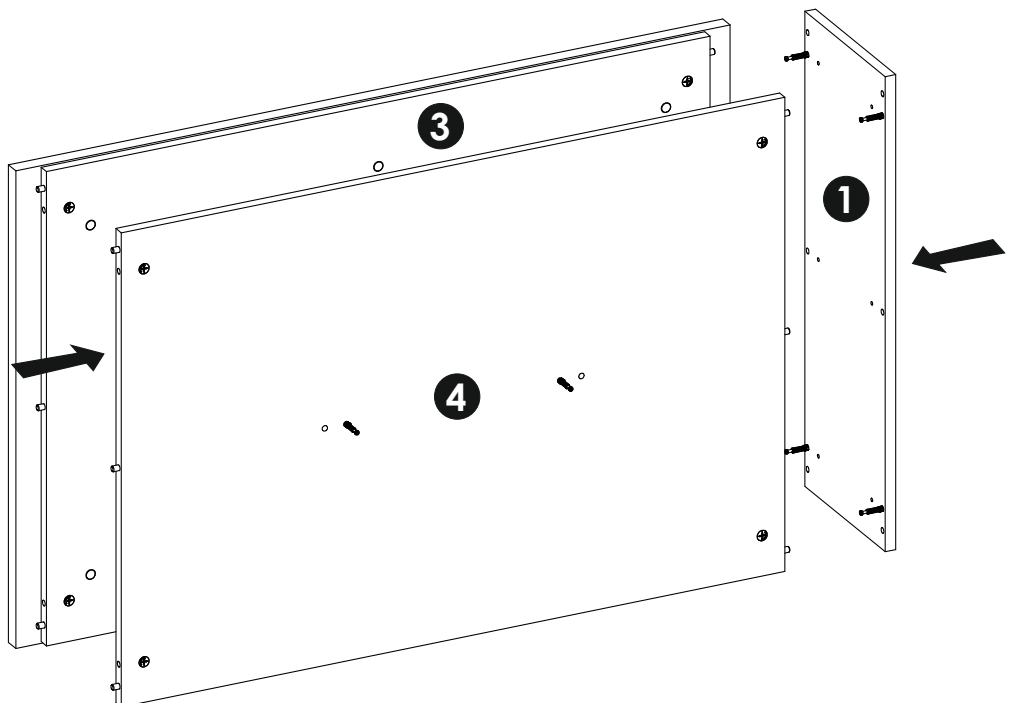
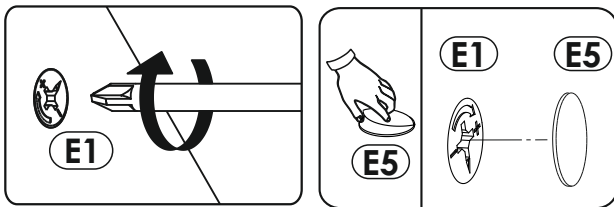
4 ▶



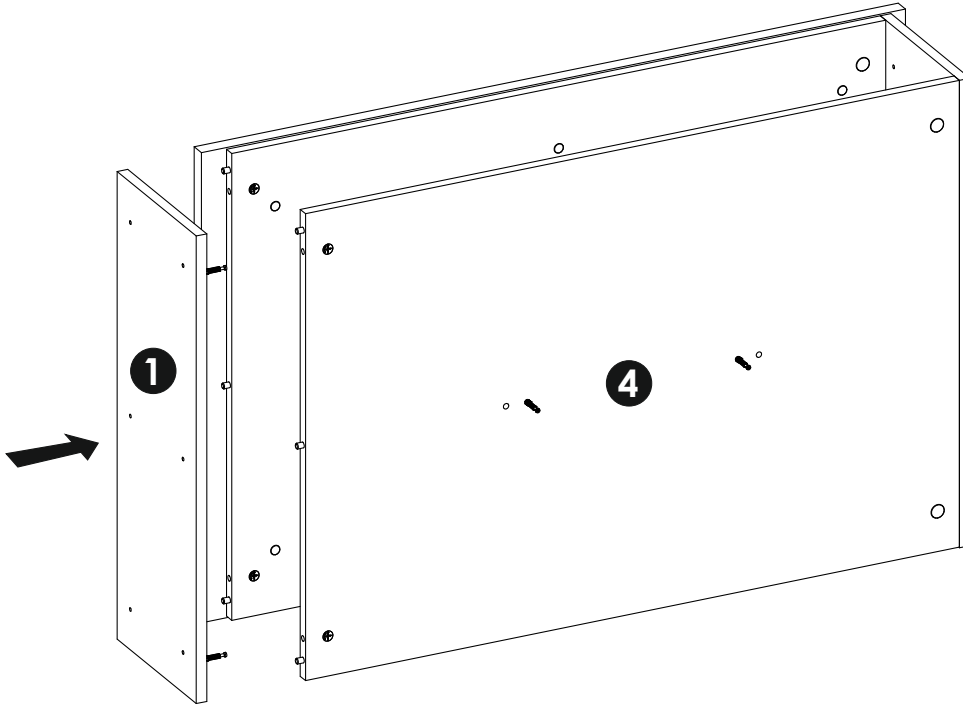
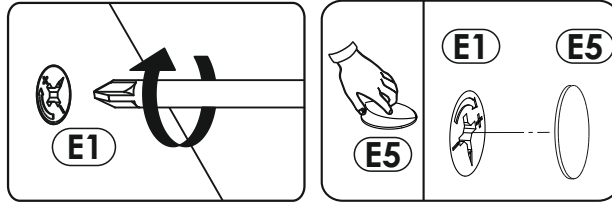
5 ▶



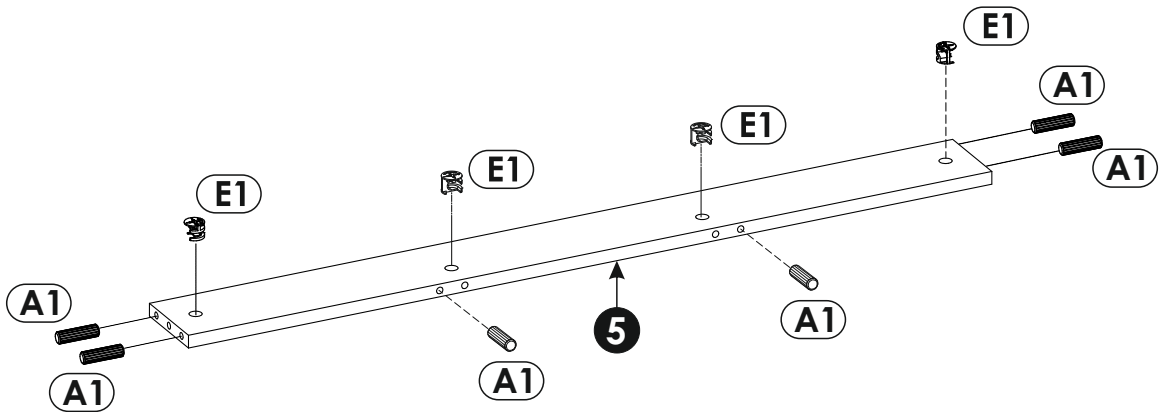
6 ▶



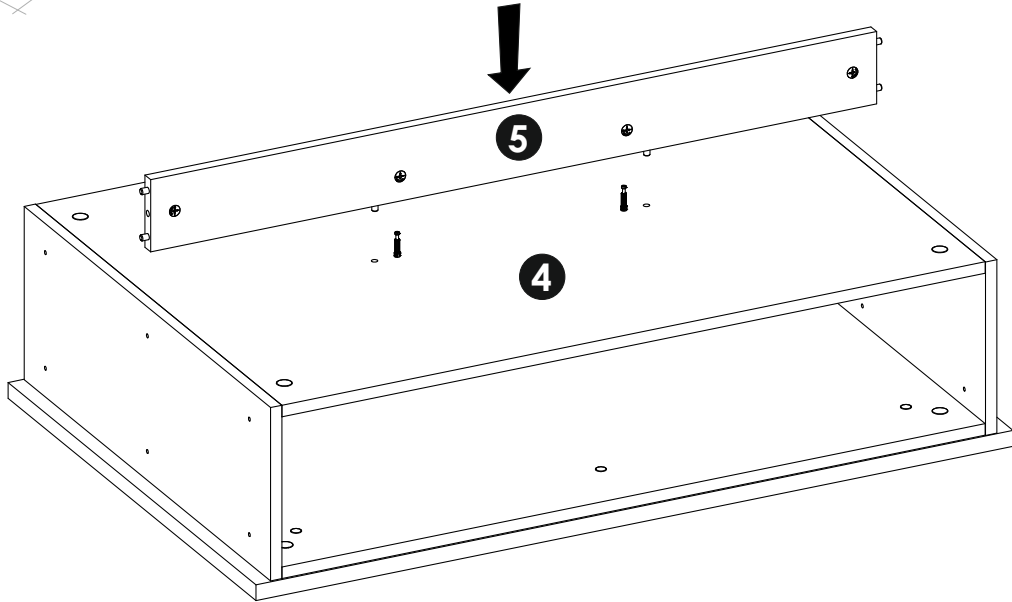
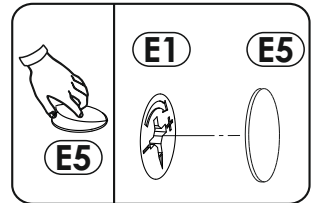
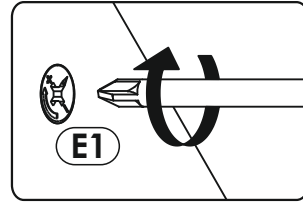
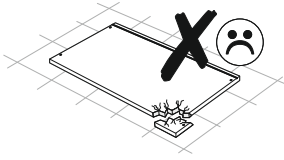
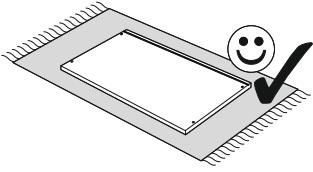
7 ▶



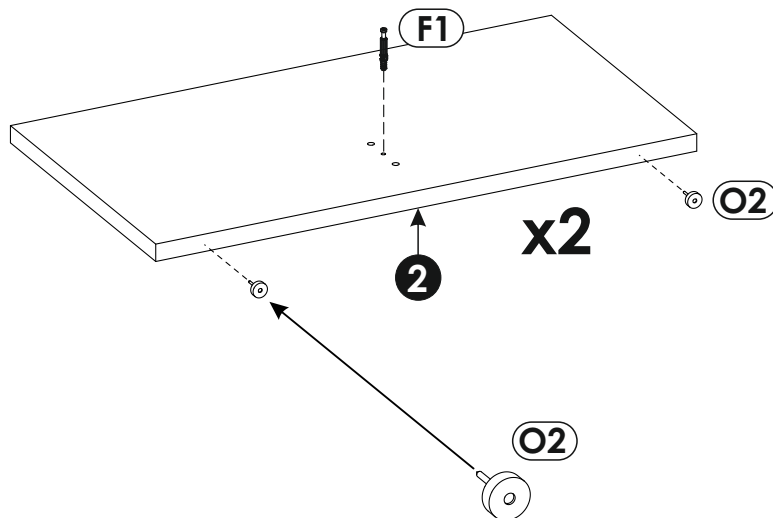
8 ▶



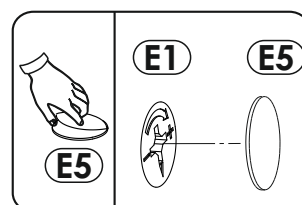
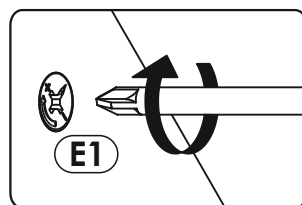
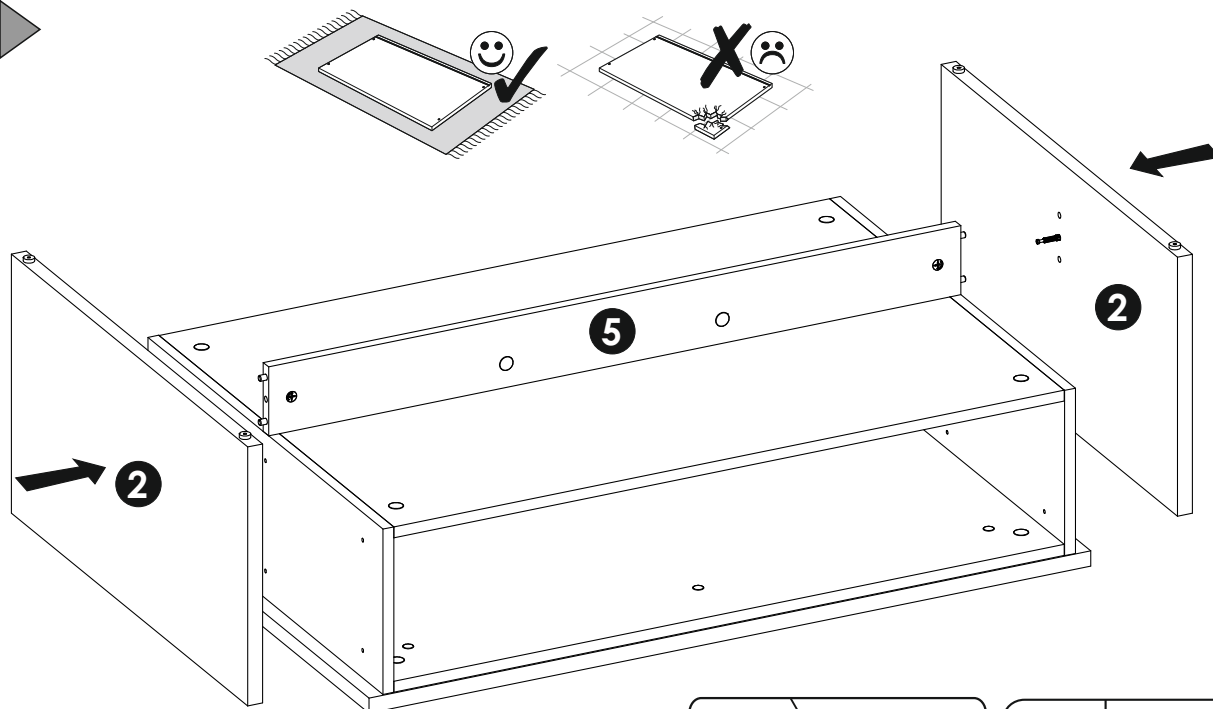
9 ▶



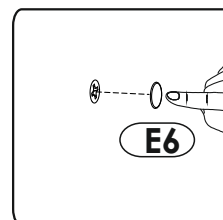
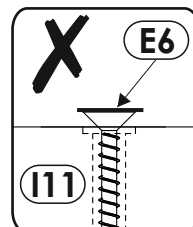
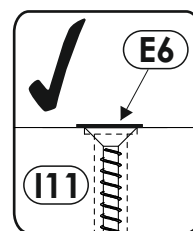
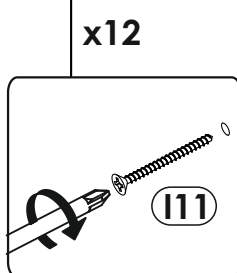
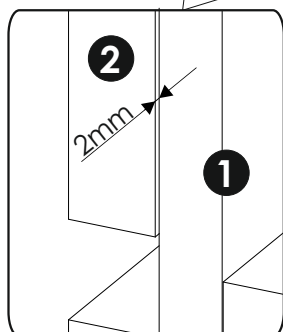
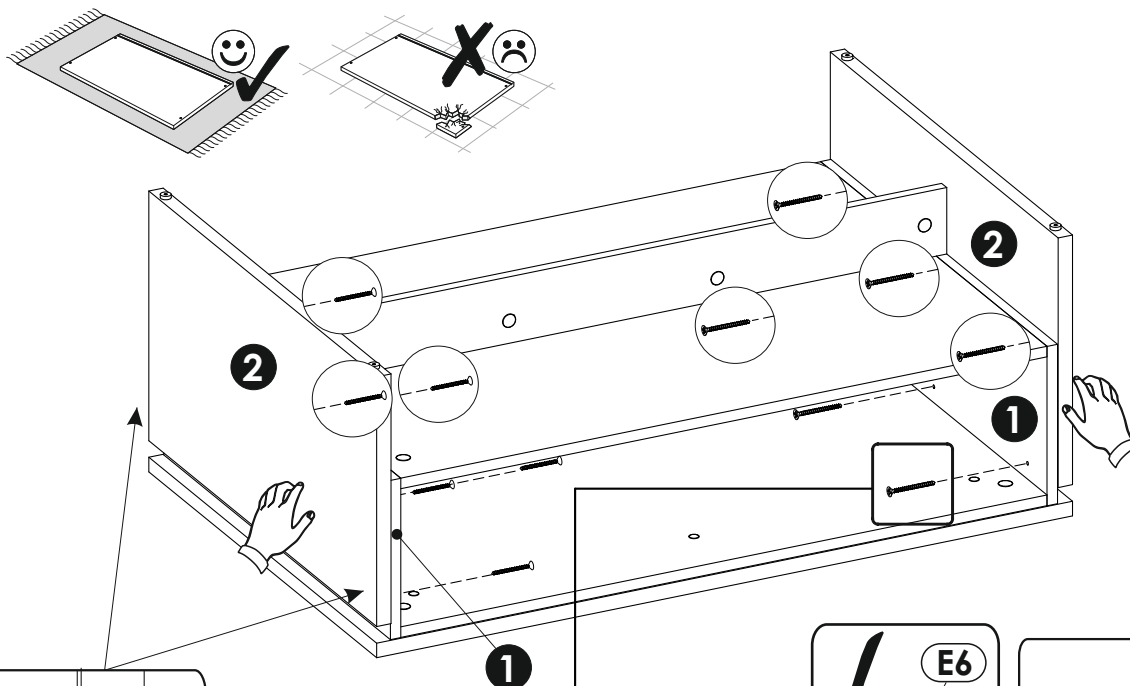
10 ▶

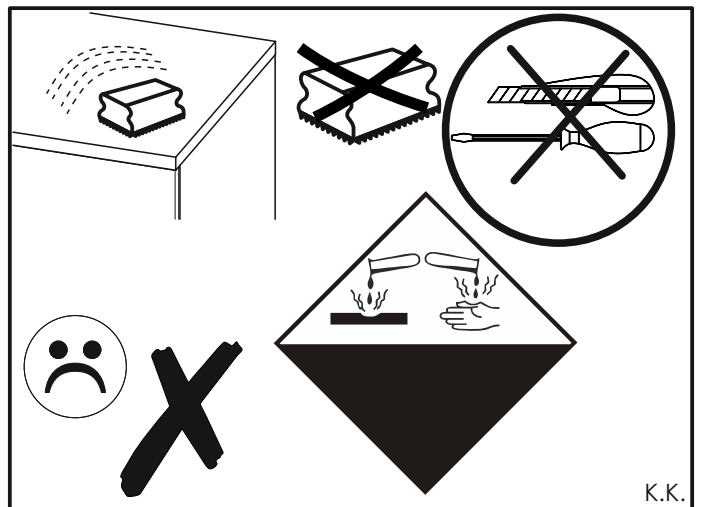
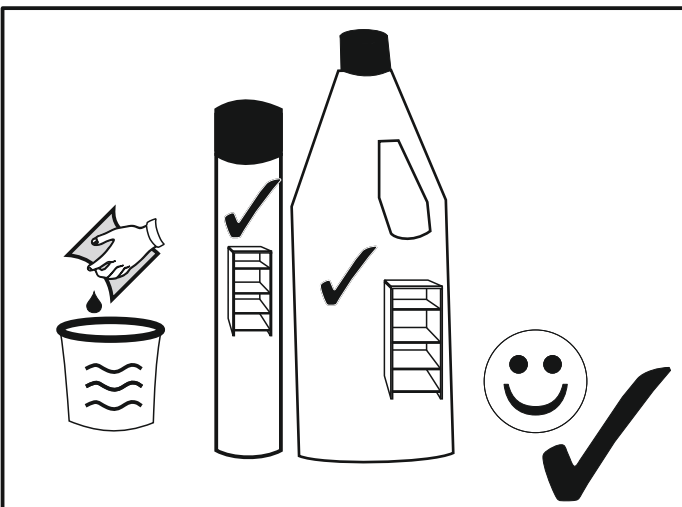
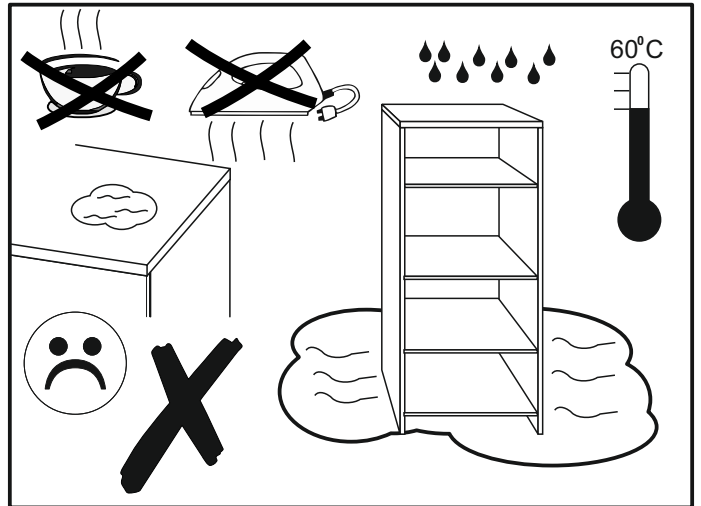
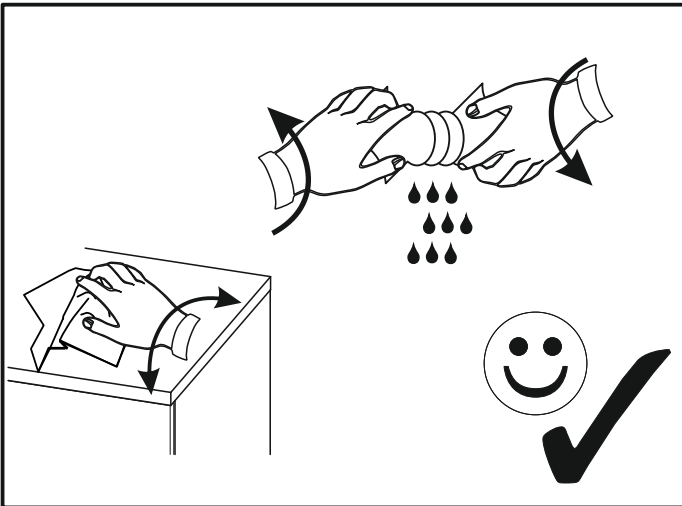
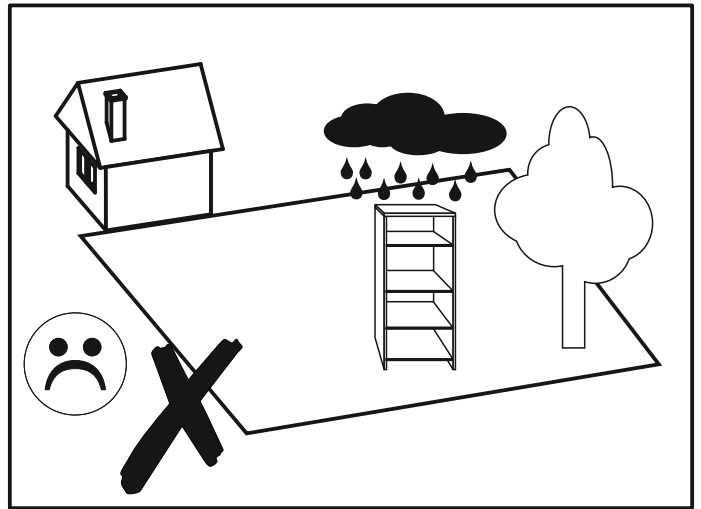
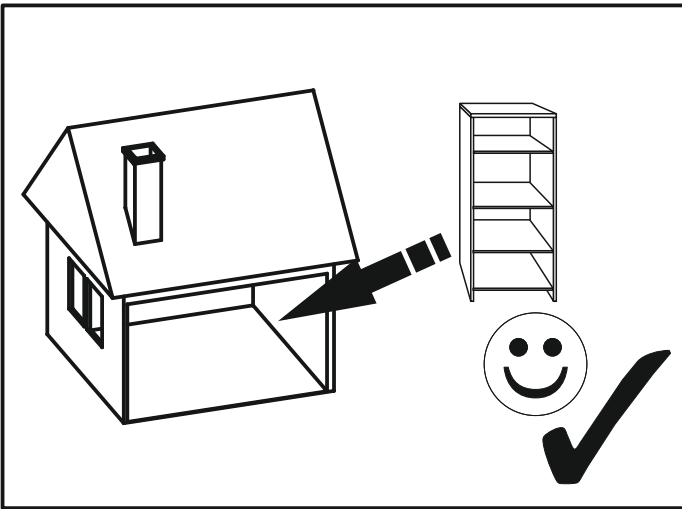


11 ▶



12 ▶





K.K.