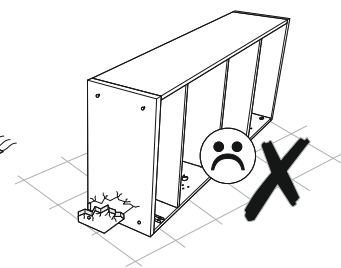
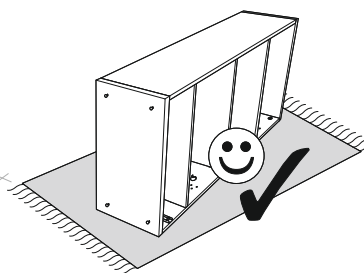
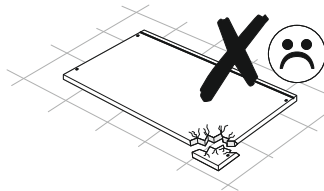
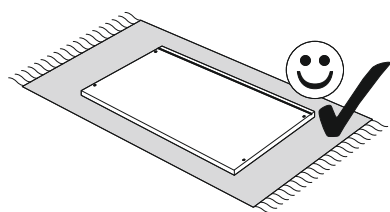
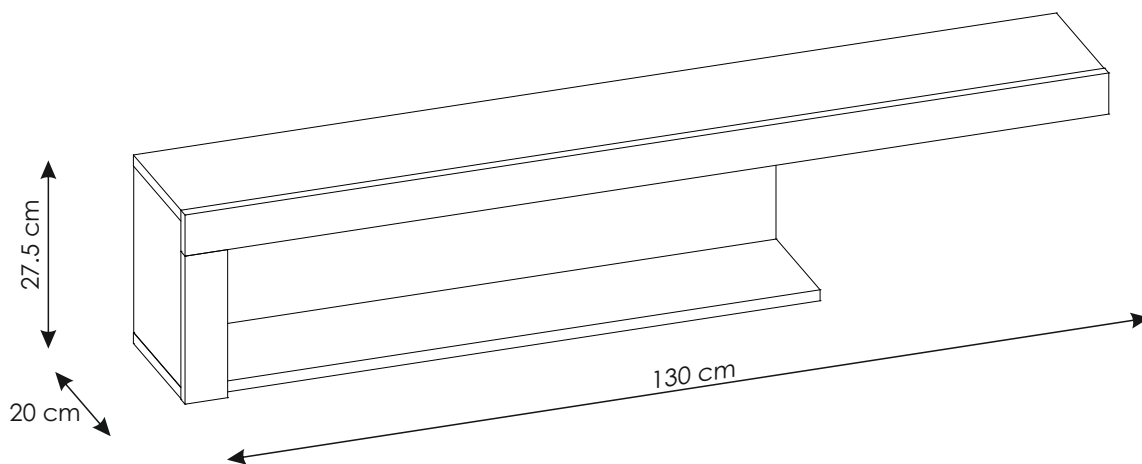
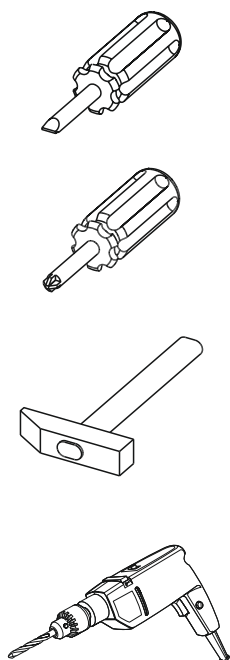
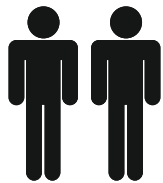
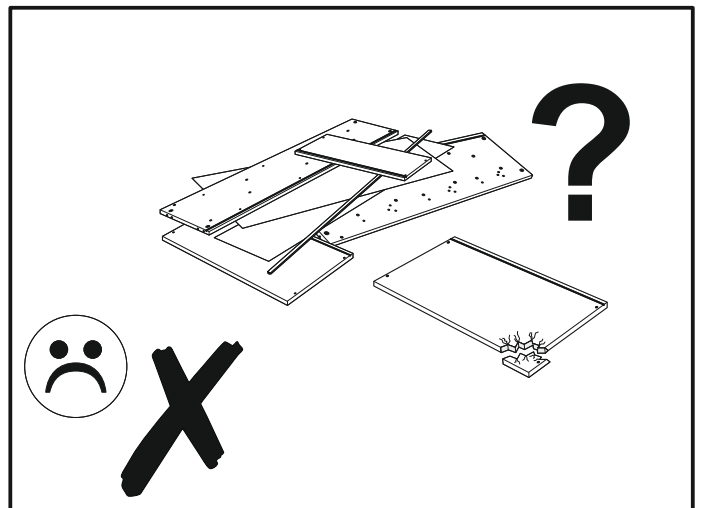
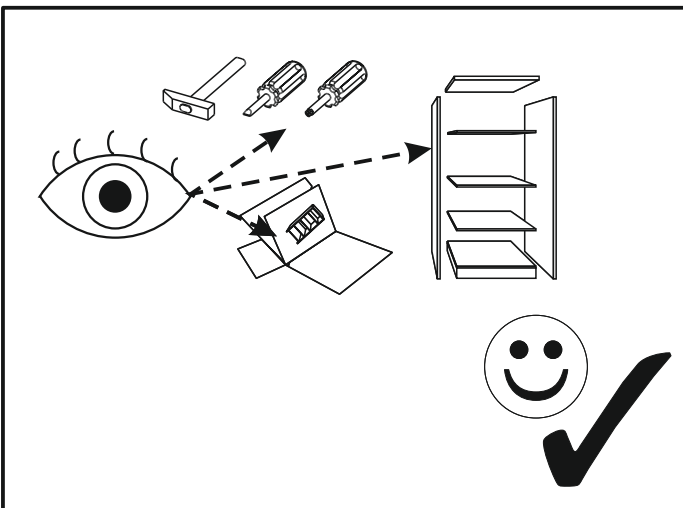
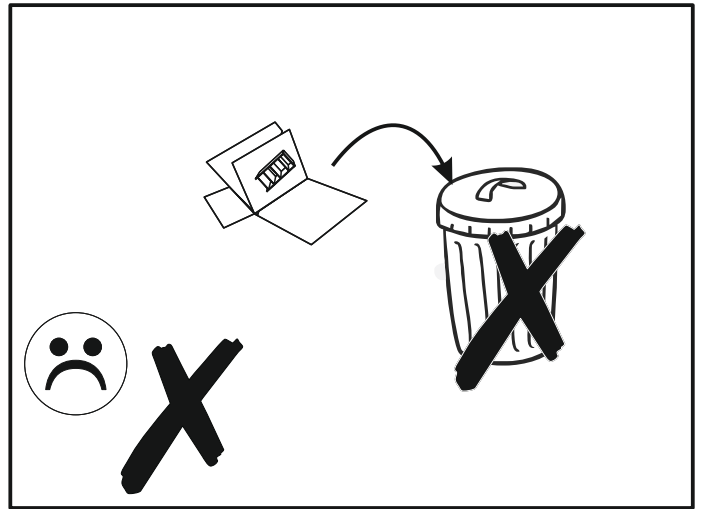
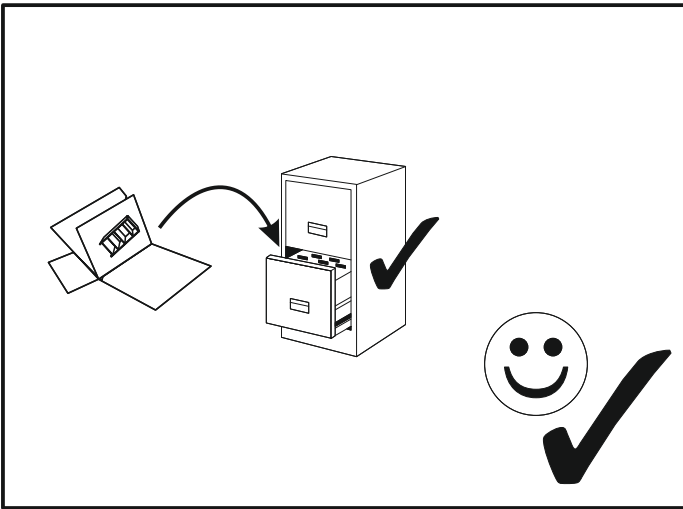
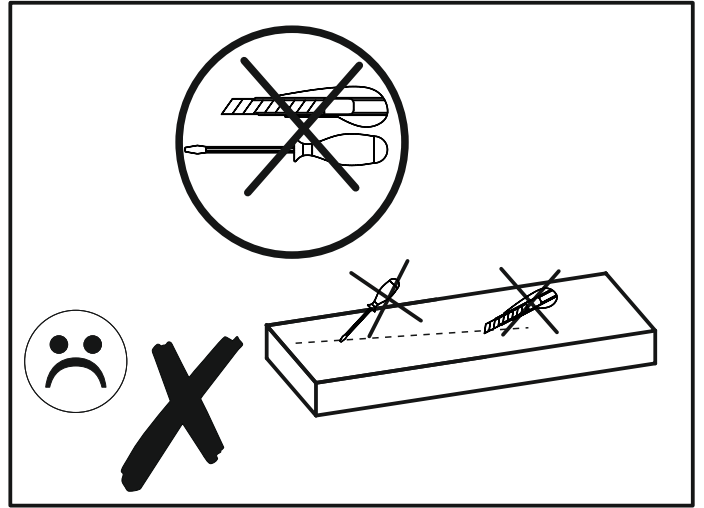
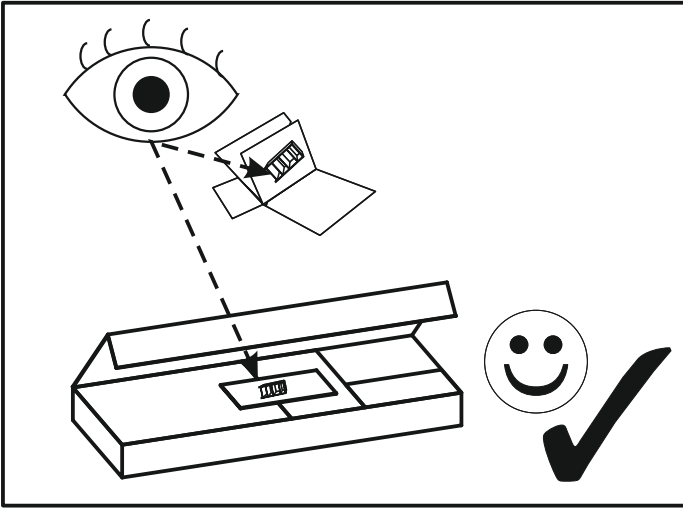


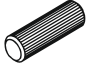
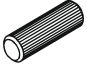


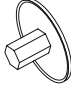

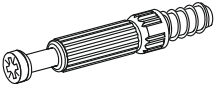
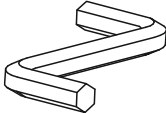


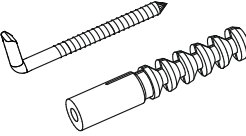
LYON LYOP03

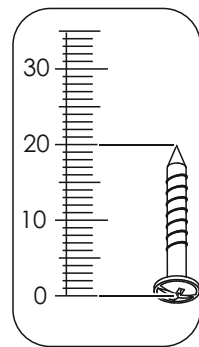
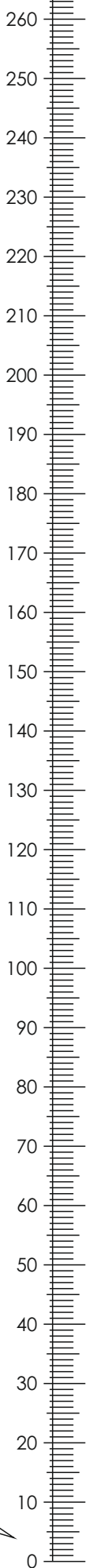




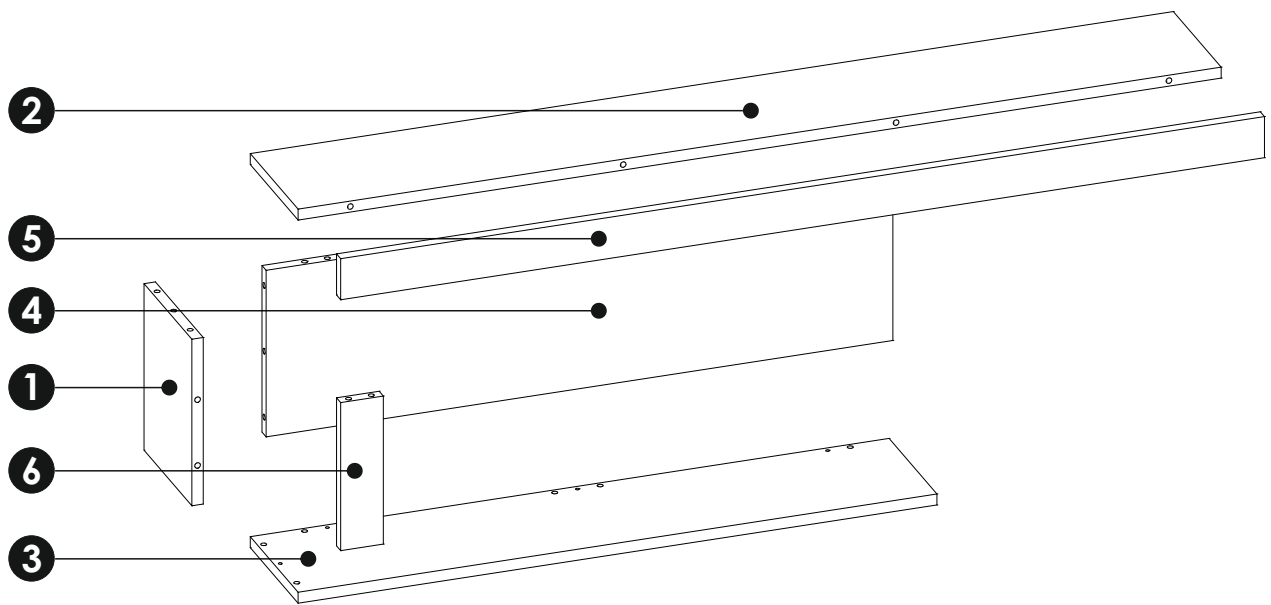
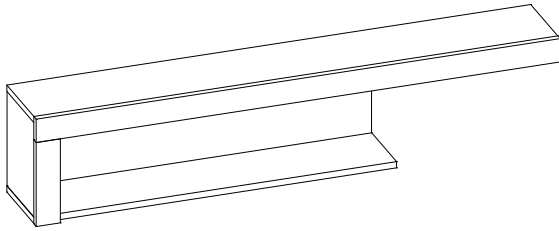
LYON LYOP03

MM

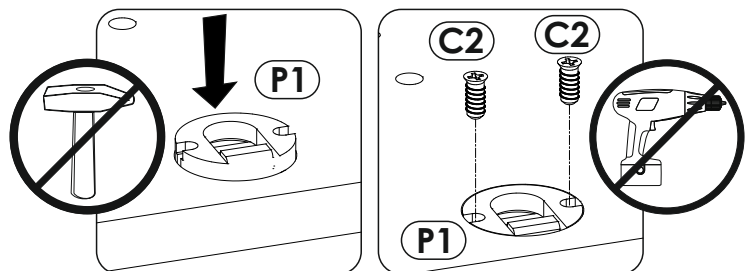
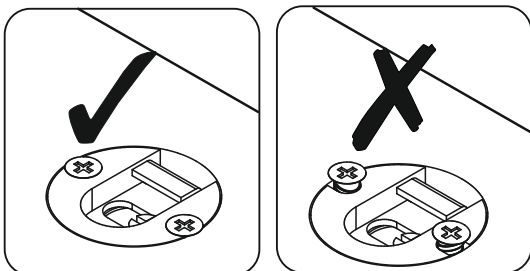
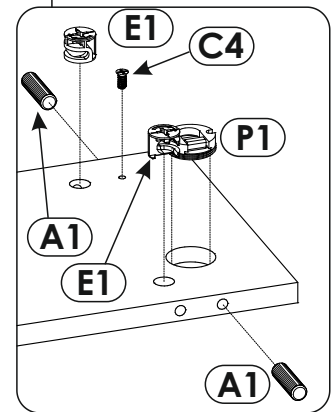
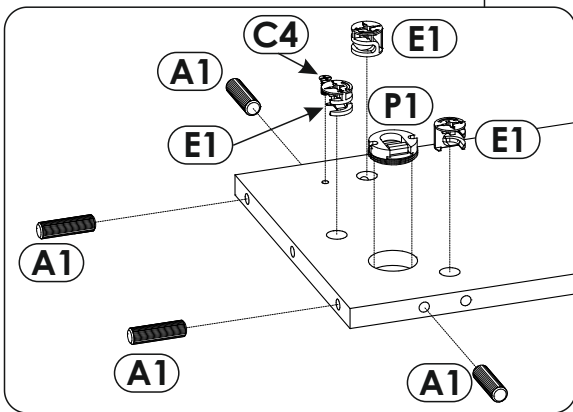
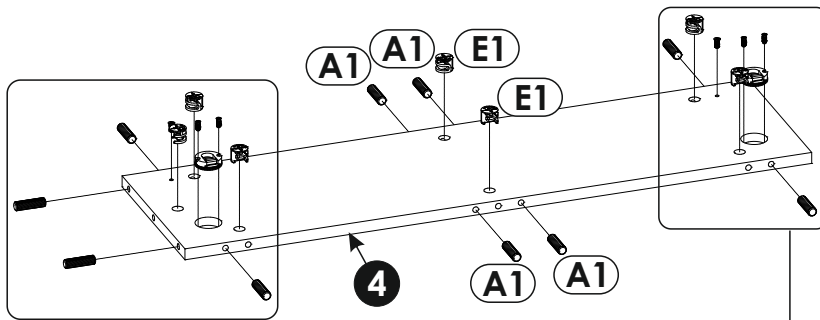
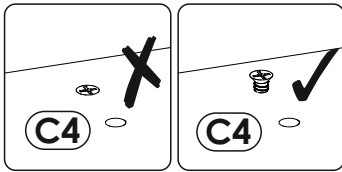
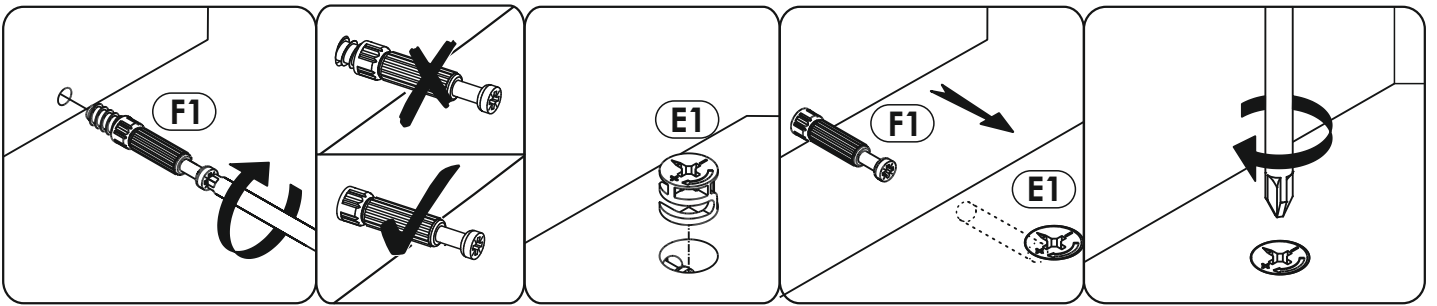
<p>A1 8 x 35 mm x14</p> 	<p>A2 8 x 45 mm x2</p> 	<p>C2 5 x 13 mm x4</p> 
<p>C4 6.3 x 13 mm x2</p> 	<p>E0 x15</p> 	<p>E1 15 x 12 mm x15</p> 
<p>F1 6 x 34 mm x15</p> 	<p>M x1</p> 	<p>P1 x2</p> 
<p>R8 x2</p> 	<p>S14 x2</p> 	



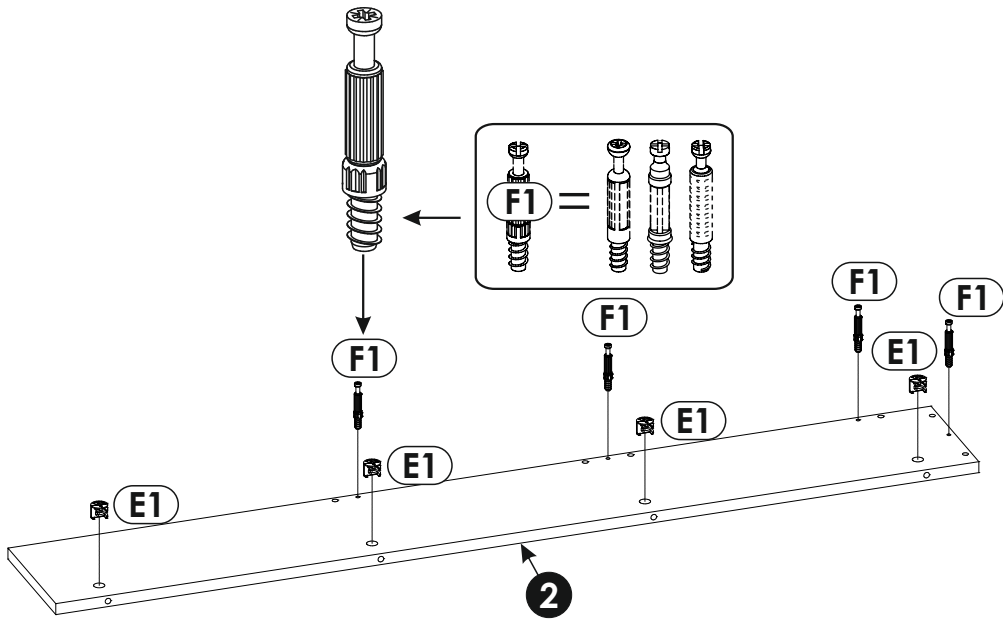
LYON LYOP03



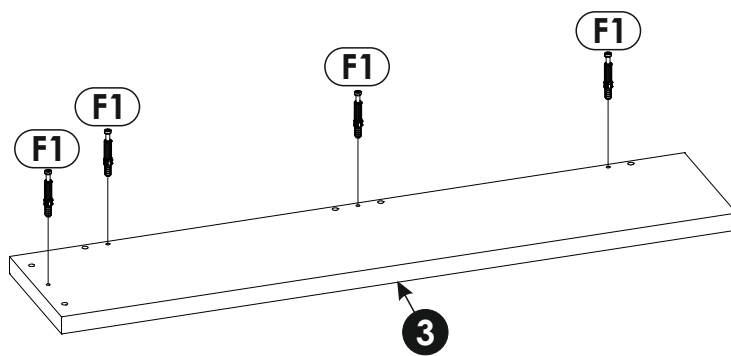
1	243	185	16	x1	1/1
2	1299	185	16	x1	1/1
3	899	185	16	x1	1/1
4	882	243	16	x1	1/1
5	1300	60	16	x1	1/1
6	216	60	16	x1	1/1



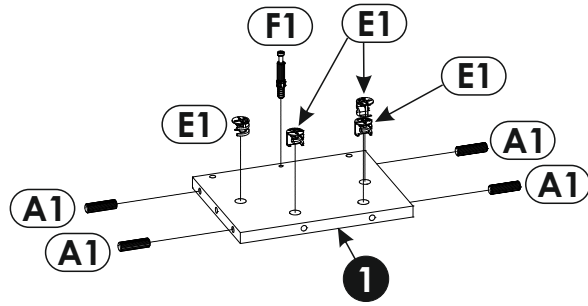
2 ▶



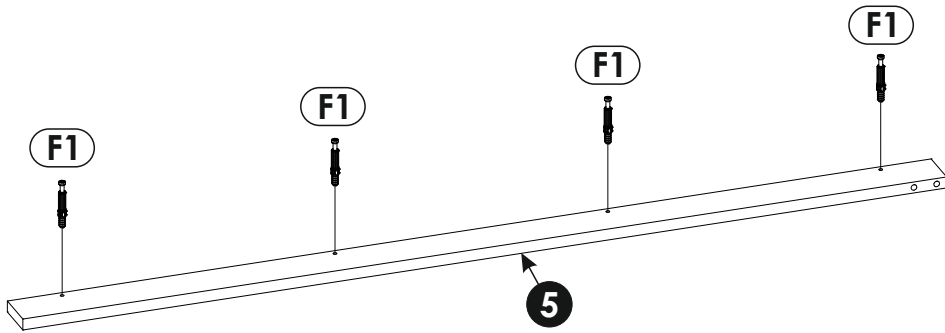
3 ▶



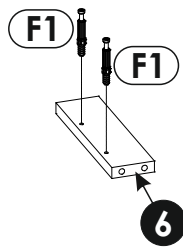
4 ▶



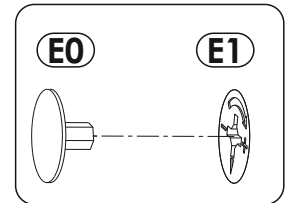
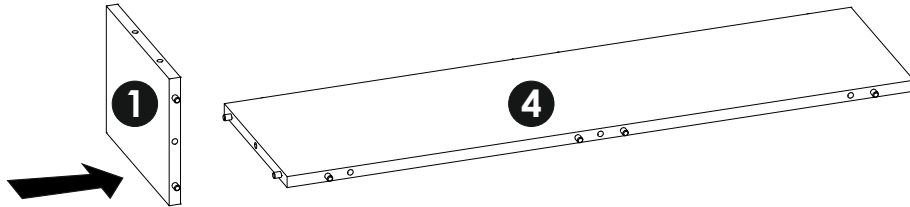
5 ▶



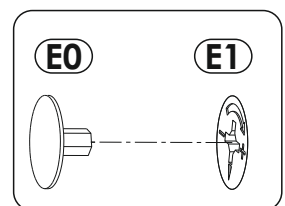
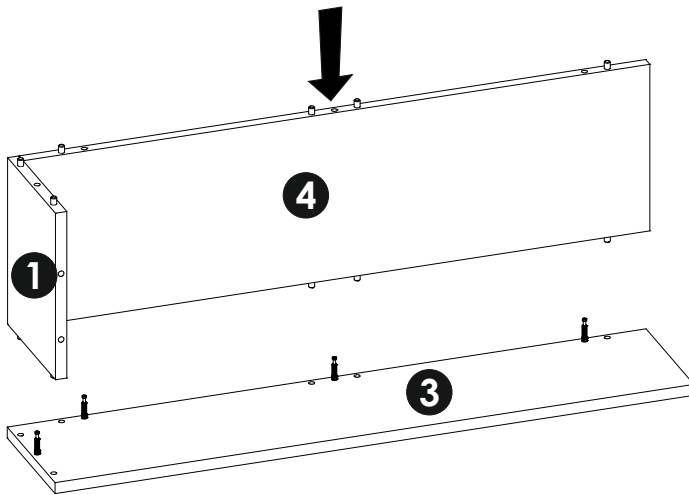
6 ▶



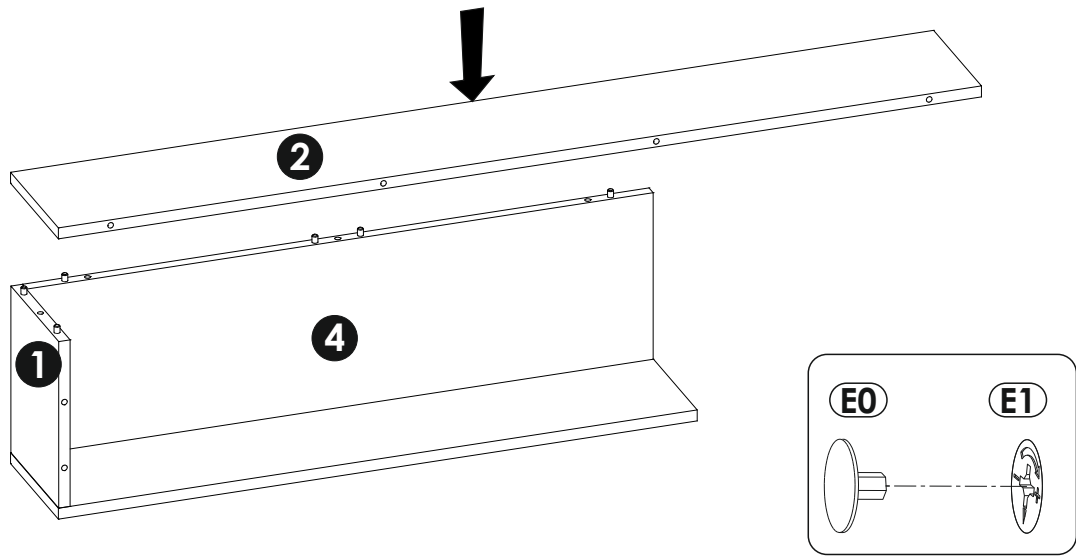
7 ▶



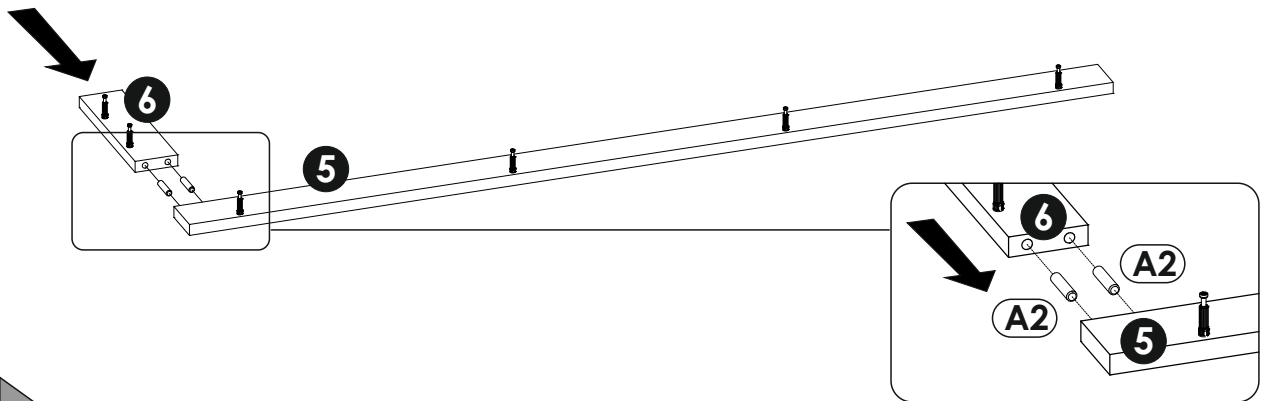
8 ▶



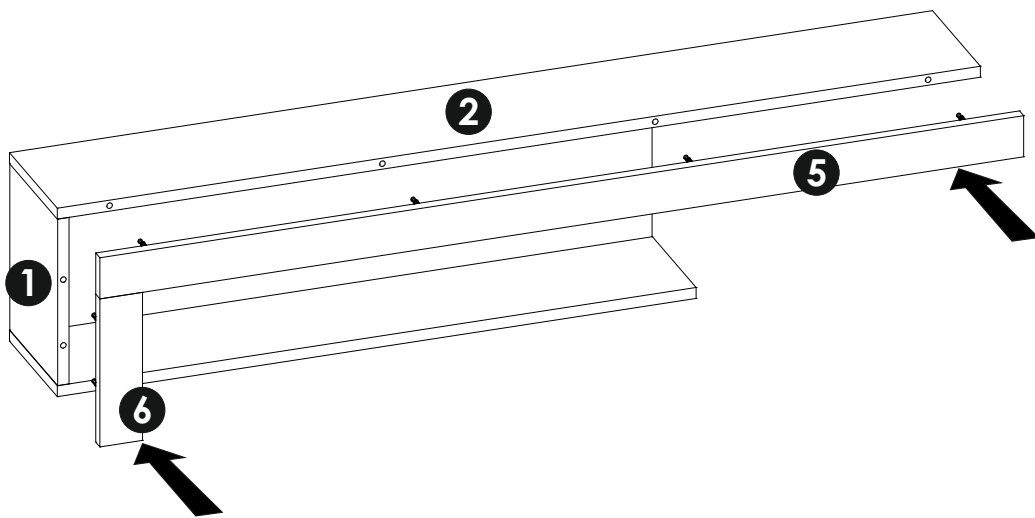
9 ▶



10 ▶



11 ▶



12▶

